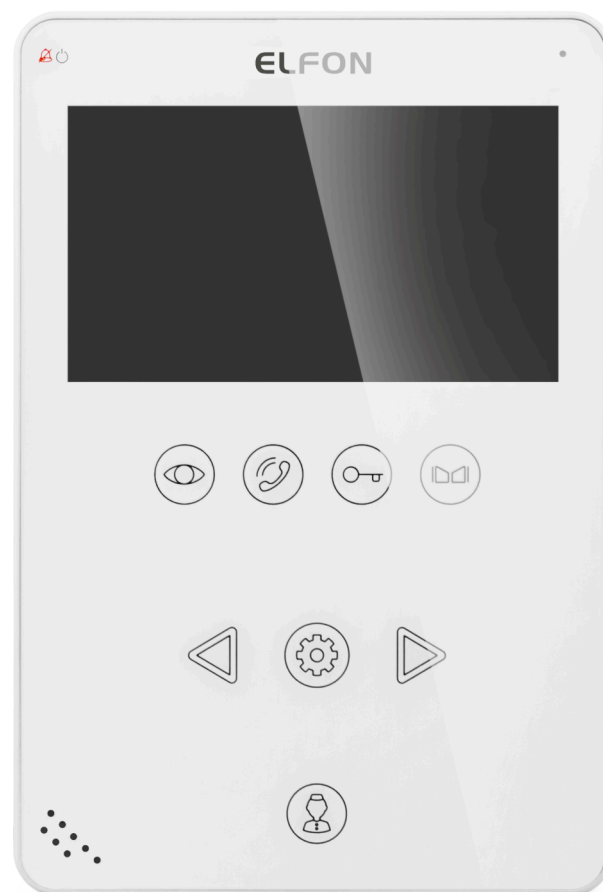


Monitor do systemu wideodomofonowego ELFON OPTIMA OP-VM5 TFT LCD 4,3"

do współpracy z Portiernią OP-CP

Monitor, stacja wewnętrzna do systemów wideodomofonowych Elfon Optima dla osób poszukujących komfortu oraz łatwości obsługi. Cienki (16,6 mm) szklany monitor oferuje komunikację w trybie głosnomówiącym, estetyczny design oraz dodatkową funkcjonalność. Posiada płynną regulację parametrów obrazu i głośności rozmowy. Monitor umożliwia podgląd obrazu z kamer, podłączenie przycisku dzwonka oraz połączenie z portiernią



Dostępne kolory:  biały

Najważniejsze cechy:



OTWIERANIE BRAMY lub PRZYCIISK STEROWANIA URZĄDZENIAMI DODATKOWYMI (KE)

Może pracować w dwóch trybach: sterowanie podczas aktywnego połączenia z centralą domofonową lub jako niezależny przycisk sterowania urządzeniami dodatkowymi po podłączeniu dodatkowej żyły - np. otwarcie bramy wjazdowej, równoczesne otwarcie bramy i furtki, otwarcie furtki i włączenie światła, kontrola dostępu - zamek szyfrowy (opcja).



PRZYCIISK DO ODEBRANIA / ZAKOŃCZENIA POŁĄCZENIA



FUNKCJA DODATKOWEGO DZWONKA

Możliwość podłączenia dodatkowego przycisku dzwonka (np. drzwiowego).



WIZJER

Możliwość podłączenia cyfrowego wizjera i włączenie podglądu na monitorze.



PRZYCIISK OTWARCIA WEJŚCIA/ELEKTROZACZEPU

Podczas prowadzenia rozmowy / podglądu obrazu z central wejściowych i kamer monitoringu (w systemie Master-Slave maks. 12 kamer, w systemie wejść równorzędnych 4 kamery).



PODGLĄD OBRAZU Z KAMER

Monitor umożliwia bezpośredni podgląd z kamery domofonowej lub kamer CCTV.



PRZYWOŁANIE PORTIERA

Po wciśnięciu przycisku następuje połączenie z Centralą Portierską OP-CP



STEROWANIE DZWONKIEM I CAŁKOWITE WYCISZENIE

Możliwość ustawienia kilku poziomów głośności.

Dane techniczne

MONITOR OP-VM5

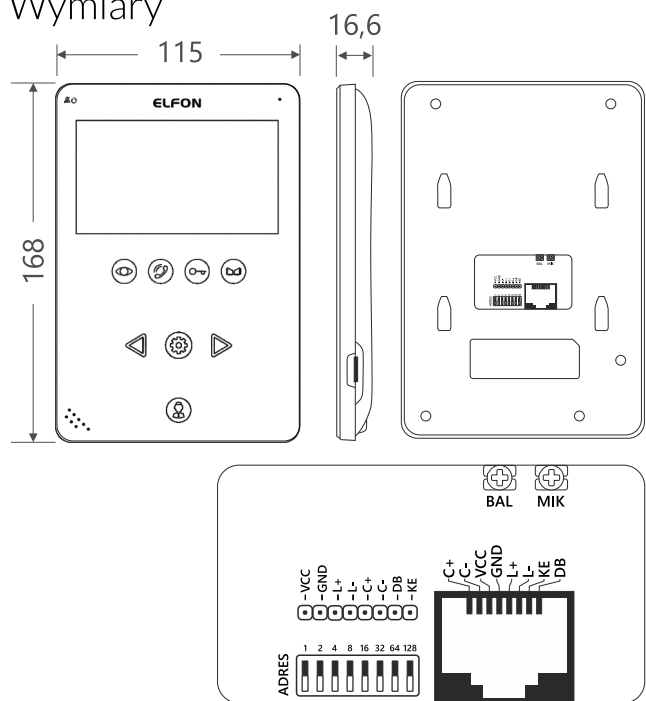
| | |
|---------------------|---|
| Ekran | 4,3" |
| Rozdzielczość | 480x272 pikseli |
| Liczba kolorów | 16 bit interfejs RGB |
| Zasilanie | 12 - 27 VDC |
| Połączenie | analogowy sygnał wideo, para skręcona, skrętka kat. 5e lub przewód YTKSY |
| Montaż | natynkowy |
| Sposób konfiguracji | adres ustawiany za pomocą przełączników |

ROZLEGŁOŚĆ INSTALACJI OD CENTRALI DO OSTATNIEGO MONITORA

| Przewód (średnica) | Odległość |
|-----------------------|-----------|
| YTKSY nx2x0,8mm | 350m |
| UTP kat. 5e nx2x0,5mm | 200m |

n=2 - zasilacze lokalne n=3 - zasilacze centralne

Wymiary



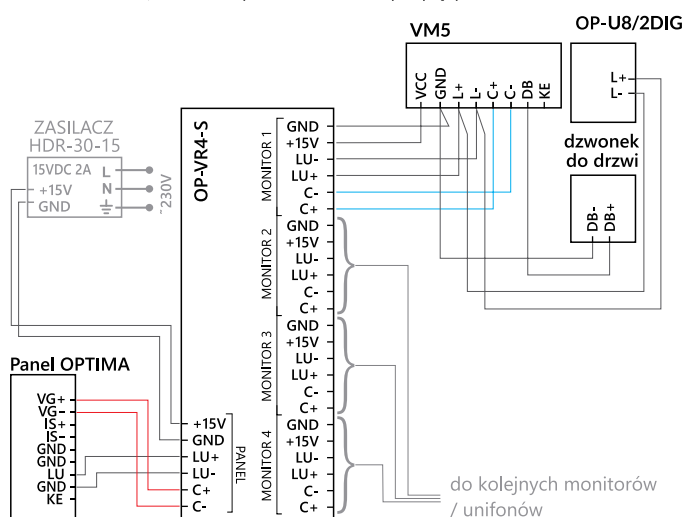
Ustalenie adresu fizycznego

Aby wideomonitor działał poprawnie niezbędne jest ustalenie jego adresu fizycznego. Służy do tego przełącznik typu DIP-SWITCH z 8 przełącznikami oznaczonymi 1, 2, 4, 8, 16, 32, 64 i 128. Całkowity zakres numerów wynosi od 0 do 255, a numer ustala się poprzez ustawienie w pozycji ON tych przełączników, których suma oznaczeń wyniesie docelowy adres. Przykładowo jeśli zależy nam na ustaleniu adresu równego 193 należy ustawić w pozycji ON przełączniki oznaczone 128, 64 i 1, gdyż $128+64+1=193$. Pozostałe przełączniki powinny pozostać w pozycji OFF. Dokładny opis adresowania znajduje się w instrukcji „Optima 255 i SL255 Instrukcja dla instalatorów”.

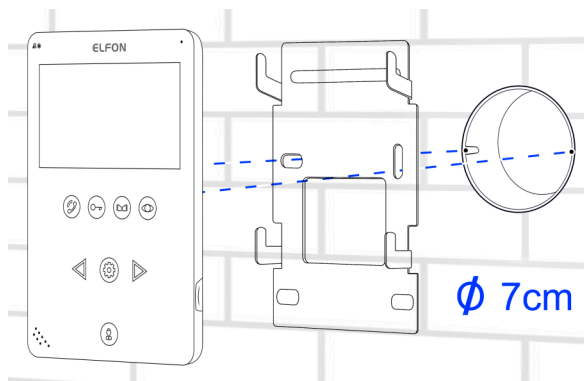


Podpięcie monitora OP-VM5

Przykładowy sposób podpięcia monitora OP-VM5 z wykorzystaniem rozdzielacza wideo OP-VR4-S, zasilaniem przez rozdzielacz i podpięciem dzwonkiem do drzwi.



Sposób montażu



Urządzenia współpracujące

| CENTRALE DOMOFONOWE | MODUŁY FUNKCYJNE | UNIFONY* | MODUŁY DODATKOWE | ZASILACZE | MONITORY |
|---------------------|------------------|------------|------------------------|-----------|---------------|
| Optima SL255 | OP-EL | OP-U7 | OP-PM1 | AC-20 | OP-VM7F |
| Optima SL255R | RFID-A | OP-U7/3 | OP-VR4S N/DIN | HDR-30-15 | OP-VM3 |
| Optima SL255RC | OP-J4 | OP-U8/2 | OP-GSM1 | AC-30 | OP-VM5 |
| Optima MA765R | OP-LPM v2 | OP-U8/2DIG | OP-H4 v3 N/DIN | DC-15 | OP-CP PORTIER |
| Optima MA765RC | OP-LP v2 | | OP-H4 v3 + VP4v3 N/DIN | | |

* Unifony w wersji kolorystycznej szarej oznaczone są dopiskiem „S” np: OP-U7S, OP-U7/3S...